

# ЭСПЛУАТАЦИЯ МОЙКИ ВЫСОКОГО ДАВЛЕНИЯ

ДАННОЕ ОБОРУДОВАНИЕ ПРЕДНАЗНАЧЕНО ДЛЯ  
ИСПОЛЬЗОВАНИЯ ТОЛЬКО С ХОЛОДНОЙ ВОДОЙ!  
НЕ ИСПОЛЬЗУЙТЕ ГОРЯЧУЮ ВОДУ!

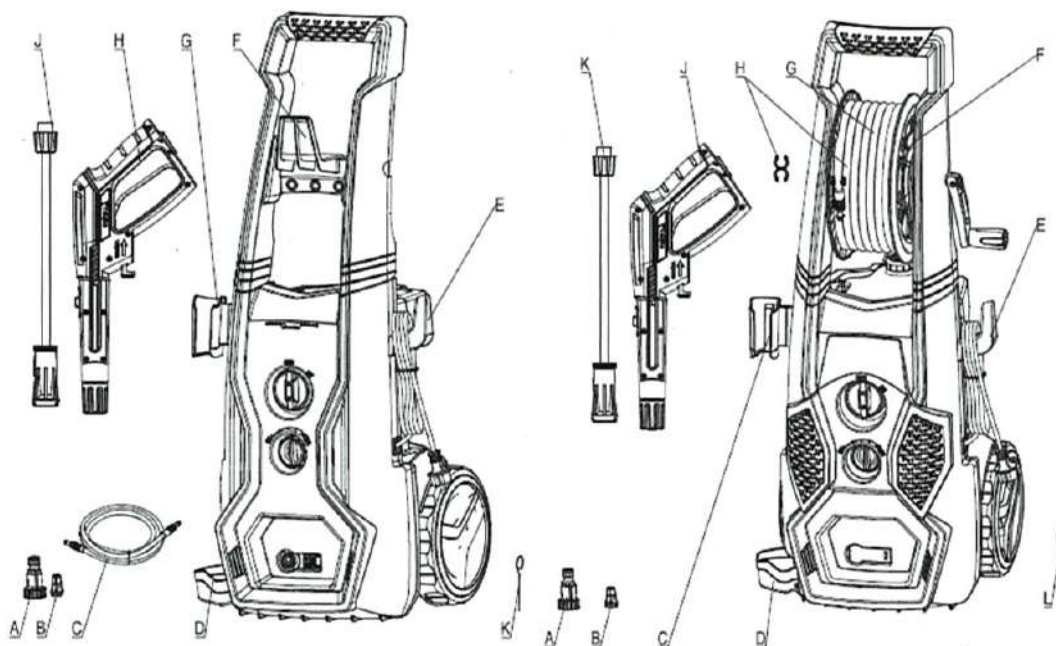
<p>1. Давление жидкости в электрической мойке не должно превышать номинального. Никогда не включайте мойку высокого давления без подачи воды. Эксплуатация оборудования без подачи воды приведет к непоправимым повреждениям.</p>
<p>2. Убедитесь, что вода, которая используется для мойки высокого давления, не загрязнена, не содержит песка и едких химических веществ. Использование грязной воды может снизить срок службы оборудования.</p>
<p>3. <b>ВНИМАНИЕ!</b> Электрическую мойку высокого давления можно использовать для разных целей, включая мойку автомобилей, лодок, внутренних дворов, веранд, гаражей и т.д., в тех местах, где грязь и мусор могут очиститься при помощи высокого давления воды. <b>При неправильной эксплуатации струя воды под высоким давлением может повредить поверхности!</b> Более подробную информацию смотрите в разделе «Информация по эксплуатации». Всегда проверяйте распылитель на открытой местности.</p>
<p>4. <b>НИКОГДА</b> не тяните за шланг для перемещения оборудования. Используйте ручку, расположенную на верхней части оборудования.</p>
<p>5. Всегда держите пистолет-распылитель двумя руками. Одну руку держите на пистолете/спусковом механизме, а второй рукой поддерживайте распылитель.</p>
<p>6. При добавлении моющего средства мойка высокого давления подает моющее средство на очищаемую поверхность только под низким давлением. После добавления моющего средства распылите его на поверхность при помощи регулируемой насадки.</p>

# ИНСТРУКЦИЯ ПО СБОРКЕ

## Распаковка

После вскрытия коробки, пожалуйста, извлеките все детали и сверьте их с приведенным ниже списком входящих в комплект комплектующих:

- |                               |                                           |                              |
|-------------------------------|-------------------------------------------|------------------------------|
| A. Разъемное соединение       | В. Фильтр для воды                        | С. Шланг                     |
| D. Основа держателя пистолета | Е. Крючок для кабеля питания              | Ф. Крючок для шланга (опция) |
| G. Держатель пистолета        | Н. Пистолет                               | J. Регулируемая насадка      |
| K. Булава для прочистки       | L. катушка для наматывания шланга (опция) |                              |



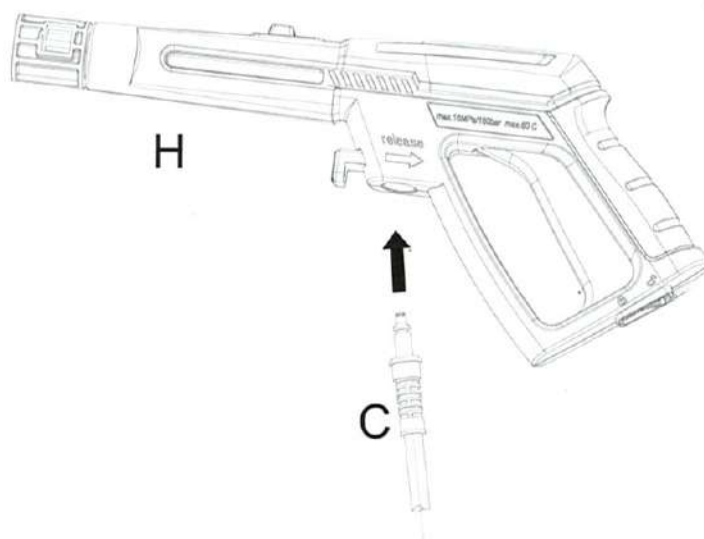
Из-за особенностей транспортировки и упаковки некоторые аксессуары могут поставляться в разобранном виде.

Пожалуйста, следуйте инструкциям по сборке.

Оборудование всегда оснащено ручкой для транспортировки.

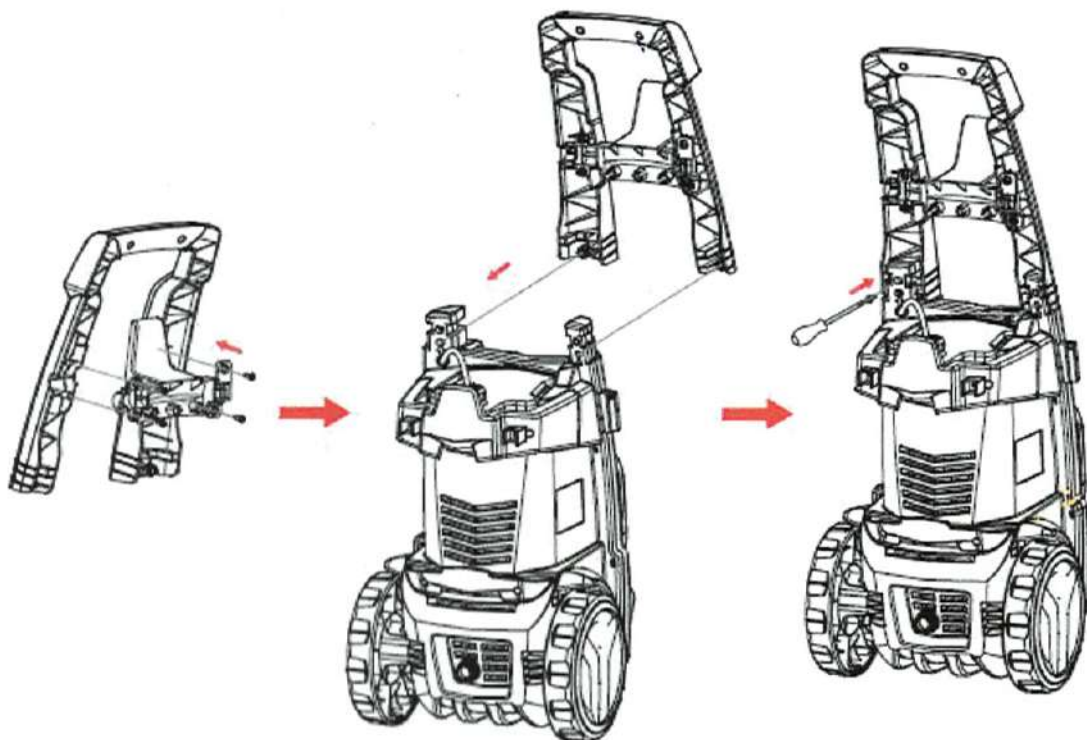
## Шаг 1

Подсоедините шланг (С) к пистолету (Н). Вставьте и плотно закрепите его, чтобы избежать утечки. Если детали соединены верно, Вы не сможете разделить их, вытянув напрямую из пистолета (Н). Нажмите кнопку фиксации шланга, после чего сможете отсоединить шланг.



## Шаг 2

Плотно прикрутите ручку к основному корпусу, как показано на рисунке ниже. Шурупы имеются в комплекте поставки.

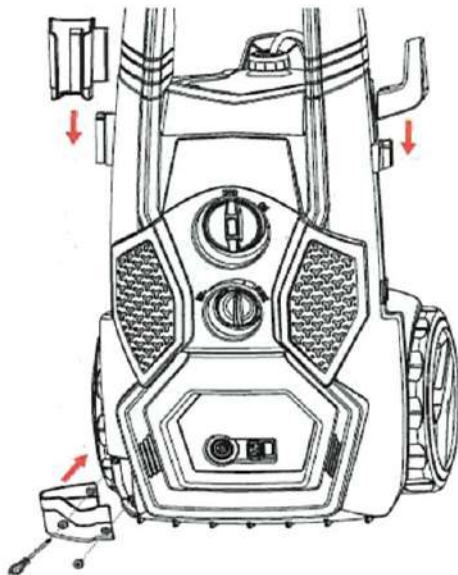


### Шаг 3

Установите крючок для пистолета и шнур питания, плотно прикрутите держатель пистолета к основному корпусу, как показано на рисунке ниже.

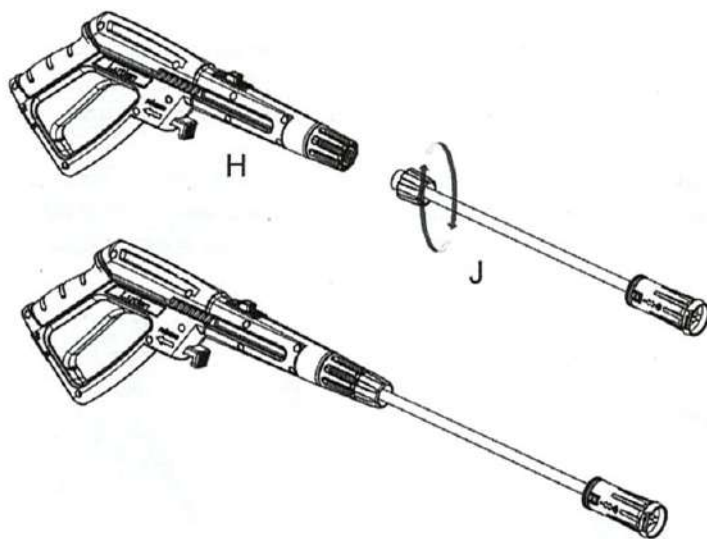
Шурупы упакованы вместе с основным корпусом.

Пожалуйста, аккуратно проверьте и найдите их при распаковке.



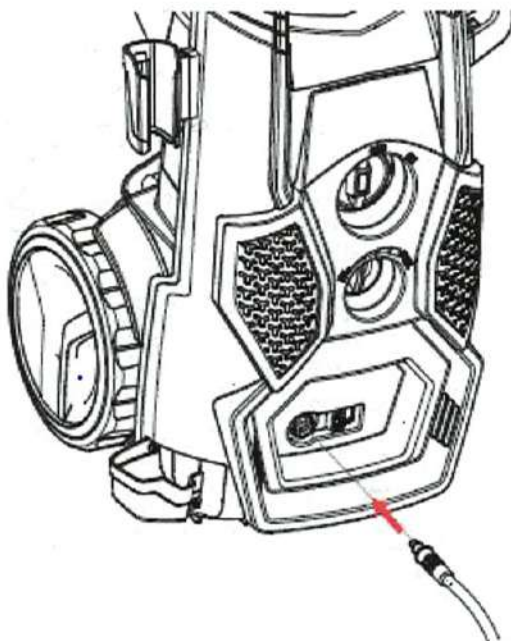
### Шаг 4

Вставьте регулируемую распылительную насадку (J) в пистолет (H). Надавите и поверните ее по часовой стрелке до упора для того, чтобы зафиксировать. Если детали соединены верно, Вы не сможете разъединить их на два компонента, потянув за регулируемую насадку. Для правильной эксплуатации все насадки должны быть вставлены в пистолет.



## Шаг 5

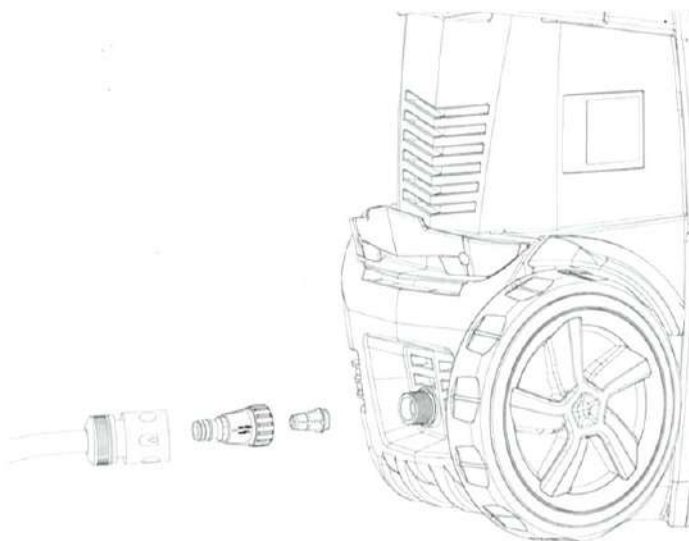
Подсоедините шланг (С) к выпускному отверстию воды мойки высокого давления. Вставьте и быстро закрепите его, чтобы избежать утечки. Если детали соединены верно, Вы не сможете разъединить их на два компонента, потянув их из выпускного отверстия воды. Нажмите «кнопку» по направлению, указанному стрелкой, после чего сможете вытащить шланг.



## Шаг 6

Присоедините соединитель шланга к мойке высокого давления. Перед тем как присоединить его к разьему с наружной резьбой, снимите пластиковый колпачок, который вставляется в данный разъем мойки. После снятия пластиковый колпачок можно выбросить. После установки обоих комплектующих прикрепите шланг с соединительным винтом к мойке. Подсоедините шланг к водосточной трубе.

**ВНИМАНИЕ!** Шланг не должен быть поврежден и протекать, внутренний диаметр должен быть не менее 1/2 дюйма, длина не должна превышать 8 м.



# ЭСПЛУАТАЦИЯ



## ВНИМАНИЕ - ОПАСНО!

Во время работы оборудование должно находиться на твердой и устойчивой поверхности.  
**ВНИМАНИЕ!** Шланг не должен перекручиваться.

## Запуск

1. Включите источник подачи воды. Нажимайте на спусковой крючок около 1 минуты, пока вода под низким давлением не вытечет для удаления воздуха из оборудования.

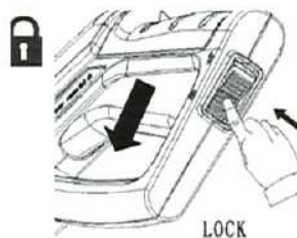
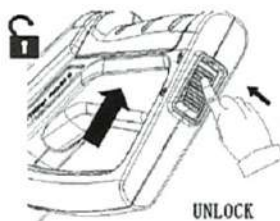
**Внимание:** Данное оборудование предназначено для использования только с холодной водой!  
Не используйте горячую воду!



2. Установите переключатель в положение "ON/I", затем нажмите на спусковой крючок.

**Примечание:** Перед нажатием на спусковой крючок убедитесь, что переключатель блокировки находится в положении «разблокировать».

**Внимание!** Не запускайте оборудование без подключения и включения подачи воды, так как это может привести к повреждениям и сокращению срока службы помпы.



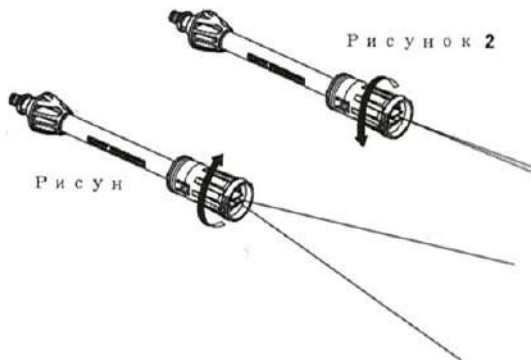
## 3. Процесс мойки

Нажмите на спусковой крючок, и под высоким давлением начнется подача воды. Вы можете повернуть регулируемую насадку для переключения режима распыления с полного веерного распыления (рис. 1) на прямое распыление (рис. 2).

**Внимание!** При эксплуатации оборудования запрещается его использование в перевернутом состоянии.

**Примечание:** Начинайте с расстояния 30-50 сантиметров от поверхности и осторожно приближайтесь пока распылитель не достигнет желаемого положения, так как слишком близкое распыление может повредить поверхность.

**Внимание!** Не подключайте устройство к источникам воды, которые являются загрязненными, ржавыми, мутными или вызывающими коррозию, содержащими в том числе жидкости для мытья окон, растительные продукты, удобрения и т.д.



4. Закончив мойку, отпустите крючок и переведите переключатель в положение «О», затем перекройте подачу воды.

**Примечание:** Если оборудование не используется, убедитесь, что переключатель блокировки находится в положении «Блокировка».

**Примечание:** При использовании мойки высокого давления после отключения подачи воды помпа и/или двигатель могут быть серьезно повреждены.

**Внимание!** никогда не отсоединяйте шланг от оборудования, пока система находится под давлением. Для сброса давления выключите двигатель, перекройте подачу воды и 2-3 раза нажмите на спусковой крючок пистолета.

5. Выньте шнур питания из розетки.

**Внимание!** Проверьте, что напряжение и частота питания соответствуют указанным в таблице данным оборудования. Оборудование следует подключать к сети только через предохранитель (макс. 30 мА) для отключения подачи электроэнергии в случае короткого замыкания.

## ИНФОРМАЦИЯ ПО ЭКСПЛУАТАЦИИ

### 1. Предохранительный клапан и/или клапан ограничения давления



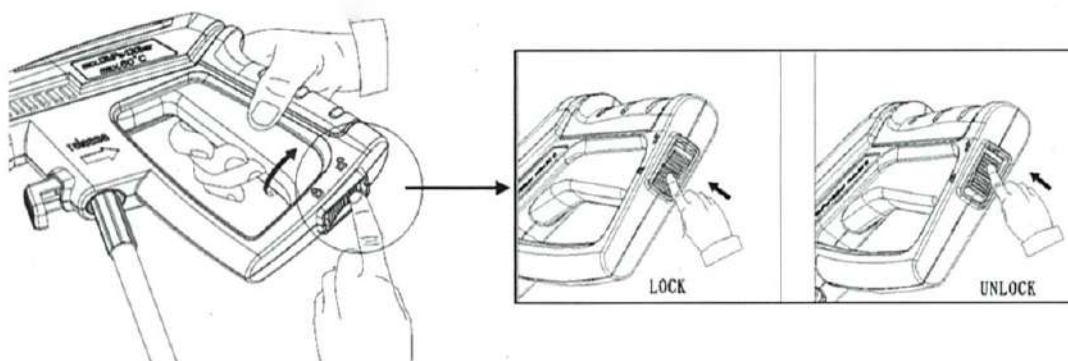
**Внимание-опасно!**

Не изменяйте и не регулируйте настройки предохранительного клапана.

Предохранительный клапан также является клапаном превышения давления. При закрытом положении пускового крючка клапан открывается, срабатывает реле давления, оборудование автоматически отключается. Если распылитель пистолета засорен то, это приведет к повышению давления в оборудовании, открытию предохранительного клапана, срабатыванию реле давления, оборудование автоматически отключится. Воспользуйтесь булавой для прочистки распылителя.

### 2. Предохранитель пистолета

Необходимо нажать кнопку разблокировки, а затем нажать на спусковой крючок, чтобы выполнить распыление. Когда Вы отпускаете спусковой крючок, он может автоматически вернуться в выключенное положение. Если мойка высокого давления не используется, нажмите кнопку блокировки, чтобы случайно не включить распылитель.

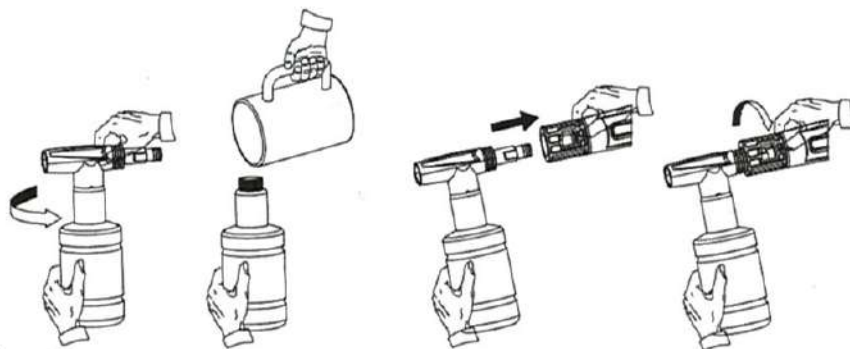


### 3. Удерживание пистолета в руках

При использовании мойки высокого давления мы рекомендуем держать пистолет в правильном положении: одной рукой держать рукоятку, другой — регулируемую распылительную насадку.

### 4. Работа с моющим средством

- а. Наполните соответствующим моющим или чистящим средством вместе с водой, в правильном соотношении указанном на упаковке, подсоедините насадку к распылителю.



- b. Нажмите на спусковой крючок, начнется подача моющего средства.
- c. Нанесите моющее средство, чтобы оно полностью покрыло очищаемую поверхность.
- d. Оставьте моющее средство на поверхности на несколько минут, в это время можно слегка протереть сильно загрязненные участки щеткой.
- e. Установите распылительную насадку, смойте моющее средство с поверхности.
- f. Очистка: По окончании работы всегда набирайте свежую воду во флакон с моющим средством, чтобы смыть остатки моющих средств из системы впрыска. При необходимости в этом процессе флакон можно отсоединить.

## 5. Аксессуары для установки на оборудование

Пистолет, шланг и аксессуары размещаются, как показано ниже.

